



Hérisson d'Europe
30 cm

Tête pointue terminée par un groin

SERVICE RENDU AU JARDINIER
Il apprécie particulièrement les limaces!



Poils jaunâtres

Piquants bicolorés



SERVICE RENDU AU JARDINIER

Les fourmis figurent en bonne place à son menu!

Glandes parotoïdes proéminentes



Crapaud "commun"
9-11 cm

Trus rouge cuivre à orange

Collier et 2^{ème} segment abdominal orange ou jaune d'or

SERVICE RENDU AU JARDINIER

- Insectes pollinisateurs
- Chaque larve dévore des centaines de pucerons durant son développement!

Les Auxiliaires du jardin



Les Syrphes
jusqu'à 2 cm



Gros yeux
Antennes courtes

Allure d'une mouche

Ailes membranées à plat au repos

Pipistrelle commune

6 cm et seulement 1 sq!

La plus petite chauve-souris d'Europe

Petites oreilles noires et arrondies

Museau peu proéminent brun foncé à noir

SERVICE RENDU AU JARDINIER

Elle débarrasse les alentours de son gîte des mouches et autres moustiques!

Orvet fragile
30 à 50 cm

SERVICE RENDU AU JARDINIER

Grand consommateur de larves d'insectes et de limaces!



gris-brun uni

reflets métalliques

bandes latérales sombres

Chrysope verte
15 mm

Ailes membranées transparentes

Longues antennes filiformes

Yeux dorés



SERVICE RENDU AU JARDINIER

Les larves s'attachent aux œufs, aux larves et aux adultes de divers insectes comme les pucerons ou d'autres groupes comme les acariens!

SERVICE RENDU AU JARDINIER

Les pucerons et les psylles (puces se nourrissant de sève) figurent en bonne place à son menu!



Carapace brun-rouge brillant

Longues antennes

Cerques en forme de pinces

Forficule ou Perce-oreilles
jusqu'à 2 cm

tête avec très fortes mandibules



longues pattes

Les Carabes
jusqu'à 3 cm

SERVICE RENDU AU JARDINIER
Adore les œufs et adultes de mollusques, les larves de taupins...

élytres recouvrant tout l'abdomen

Tête, gorge et collier noir brillant

Bande pectorale noire

Joues blanches

Flancs jaune vif



Coccinelle à 7 points

8 mm - La plus grande

SERVICE RENDU AU JARDINIER

Une seule larve consomme environ 600 pucerons au cours de son développement!



Coloration rouge-orangée



Pronotum noir avec 2 tâches blanches

Courtes pattes et antennes

6 points noirs sur les élytres (ailes)

7^{ème} point entre les élytres



SERVICE RENDU AU JARDINIER

Elle est friande de chenilles (une famille peut en consommer plus de 15000 par saison!)

Mésange charbonnière
14 cm



Les jardins : un enjeu écologique majeur

Les jardins représentent plus d'un million d'hectares en France, soit 2 % de la surface nationale. Quand les pratiques au sein de ces espaces sont respectueuses de l'environnement, ils peuvent contribuer efficacement au maintien des continuités écologiques.

En effet, ces jardins constituent pour toute une faune et une flore spécifiques des lieux de vie ou de transit, essentiels à la survie de ces espèces, et aux échanges entre populations situées dans d'autres espaces plus "naturels".

Pourquoi accueillir les auxiliaires du jardin ?

Parmi toutes les espèces fréquentant le jardin, une multitude d'entre elles assurent une action « positive » pour le jardinier : animaux prédateurs ou parasites des indésirables, insectes pollinisateurs, organismes décomposeurs ou qui structurent le sol...

Ce sont les **auxiliaires du jardinier** que l'on peut favoriser par des petits aménagements ou certaines pratiques culturales. Mais n'oubliez pas, pour une action efficace, ils nécessitent aussi un jardin équilibré accueillant une riche biodiversité.

Attention avec les produits « naturels » !

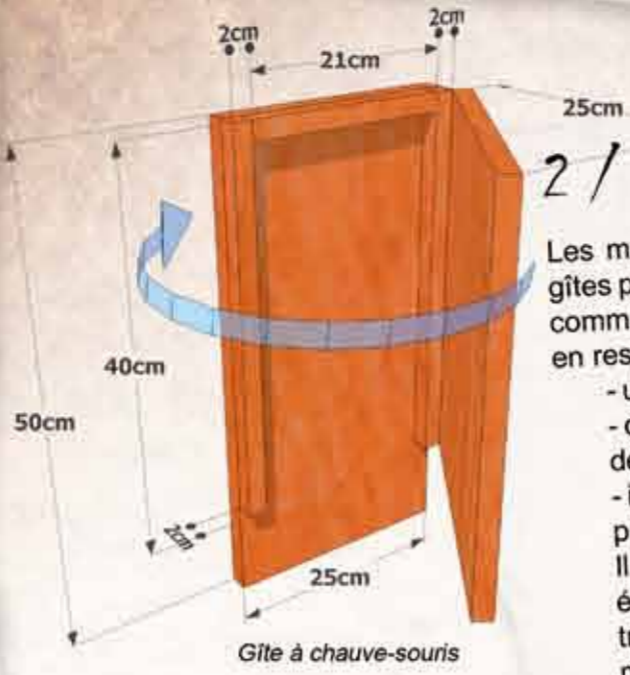
Depuis le 1er janvier 2019, les **pesticides chimiques ou de synthèse sont interdits d'usage et à la vente pour les particuliers**. Les usagers peuvent cependant utiliser des produits de biocontrôle et des produits autorisés en agriculture biologique. Mais leur caractère naturel ne les empêche pas d'être parfois des biocides pour les auxiliaires du jardin ou d'être toxiques pour l'environnement.

Le savez-vous ?

Sel et vinaigre ne sont pas des alternatives aux désherbants de synthèse : non homologués, le premier rend stérile le sol tandis que le second l'acidifie.

1 / Le Hérisson d'Europe

Le Hérisson est facile à accueillir dans votre jardin. Un simple tas de branches bien fourni peut lui servir d'abri ! Il pourra y construire un nid d'herbes sèches entre avril et août pour se reproduire ou bien s'y reposer pendant la journée. Une condition importante pour l'accueillir : disposer d'une clôture non « hermétique » (éviter les murs...).



2 / La Pipistrelle commune

Les maisons modernes offrent de moins en moins de gîtes pour les chauve-souris. Pour accueillir la Pipistrelle commune chez vous, disposez un abri sur votre terrain en respectant quelques règles :

- utilisez du bois brut ni traité, ni lasuré, ni peint,
 - orientez-le toujours de manière à ce qu'il soit abrité des intempéries, soit plutôt sud / sud-est,
 - installez-le en hauteur (entre 3 et 5 mètres) et préférentiellement en automne-hiver.
- Il est d'ailleurs possible que la Pipistrelle se glisse également entre l'abri et le mur ! Autre astuce : un trou dans un parpaing creux (bénéficiant de la même exposition sud/sud-est) peut aussi s'avérer très attractif pour l'espèce.



3 / La Mésange charbonnière

Pour nicher, la Mésange charbonnière a besoin d'une cavité (trou dans un arbre, un mur...)... Si votre jardin n'en dispose pas (ou peu), une cavité artificielle (nichoir) fera l'affaire !

Nichoir à balcon pour Mésange charbonnière, à poser partout au jardin y compris près des maisons. (Source : d'après La Hulotte n°10)

4 / Le Crapaud « commun »

Grand dévoreur de fourmis et autres mollusques, le Crapaud commun vit la plupart du temps hors de l'eau. Cependant, il a besoin d'un plan d'eau, une mare ou un étang, pour se reproduire. Aménager une mare dans son jardin peut permettre au Crapaud commun et à d'autres espèces (autres amphibiens, libellules,...) d'utiliser votre potager comme terrain de chasse privilégié !

5 / L'Orvet fragile

Ce lézard sans pattes (car ce n'est pas un serpent !) apprécie les jardins pourvus d'un tas de compost et de coins où la tondeuse le laisse tranquille ! Il aime chasser discrètement dans ces endroits les insectes, les limaces et autres araignées qui s'y trouvent en grand nombre. Avoir un petit coin d'herbes hautes dans son jardin, c'est s'assurer de son aide dans la lutte contre les « parasites » du jardinier.

6 / Les carabes

Limaces, escargots, pucerons, larves de taupins et chenilles sont les mets favoris de ces coléoptères qui trouvent refuge dans différents endroits du jardin : tas de bois, de feuilles ou de pierres, herbes hautes. Un petit coin sauvage, ainsi que la présence de phacélie, sont de bons moyens pour attirer ces auxiliaires de choix.

Le savez-vous ?

La mise en place de pièges destinés aux indésirables se révèle bien souvent contreproductive. En effet, ils sont souvent **non sélectifs** et capturent par la même occasion des auxiliaires du jardin : par exemple, les abeilles avec les pièges à frelons ; les carabes avec les pièges à bière destinés aux limaces...

7 / La Coccinelle à 7 points

A la belle saison, les coccinelles (adultes et larves) se chargeront de vous débarrasser des pucerons et autres cochenilles dans votre potager. Si vous avez une haie, même petite, et quelques mètres carrés « d'herbes folles », vous leur permettrez de passer l'hiver plus facilement, camouflées sous l'écorce des arbres, sous les feuilles mortes...



Hôtel à insectes

8 / La Chrysope verte

Les chrysopes adultes se nourrissent de miellat et de pollen. Aménager une haie et/ou une prairie fleurie favorisera la reproduction de ces insectes et leur offrira un abri pour passer l'hiver. L'installation d'un « hôtel à insectes » peut pallier un manque de place nécessaire à la réalisation de ces aménagements.

9 / Le Forficule

Une technique simple pour attirer les forficules à l'endroit où vous constatez une infestation de pucerons : installez un pot de fleur retourné (sur l'arbre fruitier concerné par exemple) rempli de paille ou de petits morceaux de branches. Veillez malgré tout à le retirer avant la maturité des fruits, les forficules étant aussi consommateurs de fruits très murs.

10 / Les syrphes et le Bourdon terrestre

Les syrphes et le Bourdon terrestre sont des insectes pollinisateurs. Pour les attirer : réservez-leur un coin plus sauvage (non tondu régulièrement) et/ou semez quelques mètres carrés de prairies fleuries (Mélanges de fleurs mellifères sauvages annuelles, bisannuelles et vivaces - Trèfles des prés, Silène commun, Bleuet, Carotte...)

Les Auxiliaires du jardin

